

Información para NOM, o Norma Oficial Mexicana (solo para México)

La información que se proporciona a continuación aparecerá en el dispositivo que se describe en este documento, en conformidad con los requisitos de la Norma Oficial Mexicana (NOM):

Importador:

Dell México S.A. de C.V.

Paseo de la Reforma 2620 - Piso 11°

Col. Lomas Altas

11950 México, D.F.

Número de modelo reglamentario: W05C

Voltaje de entrada: De 100 a 240 VCA

Frecuencia de entrada: 50 Hz/60 Hz

Corriente nominal de salida: 2,9 A

Para obtener información detallada, lea la información sobre seguridad que se envió con el equipo. Para obtener información adicional sobre prácticas recomendadas de seguridad, visite dell.com/regulatory_compliance.

Information in this document is subject to change without notice.

© 2011 Dell Inc. All rights reserved.

Dell™, the DELL logo, and Inspiron™ are trademarks of Dell Inc. Windows® is either a trademark or registered trademark of Microsoft Corporation in the United States and/or other countries.

Regulatory model: W05C | Type: W05C001

Computer model: Inspiron One 2330

Informácie v tomto dokumentu sa môžu bez předchozího upozornění změnit.

© 2011 Dell Inc. Všechna práva vyhrazena.

Dell™, logo DELL a Inspiron™ jsou ochranné známky společnosti Dell Inc. Windows® je buď ochranná známka nebo registrovaná ochranná známka společnosti Microsoft Corporation ve Spojených státech amerických nebo dalších zemích.

Směrníkový model: W05C | Typ: W05C001

Model počítače: Inspiron One 2330

Οι πληροφορίες του παρόντος εγγράφου υπόκεινται σε αλλαγές χωρίς προειδοποίηση.

© 2011 Dell Inc. Με την επιφύλαξη παντός δικαιώματος.

Η ονομασία Dell™, το λογότυπο DELL και η ονομασία Inspiron™ είναι εμπορικά σήματα της Dell Inc. Η ονομασία Windows® είναι είτε εμπορικό σήμα ή σήμα κατατεθέν της Microsoft Corporation στις Ηνωμένες Πολιτείες ή/και σε άλλες χώρες.

Μοντέλο κατά τους κανονισμούς: W05C | Τύπος: W05C001

Μοντέλο υπολογιστή: Inspiron One 2330

A dokumentumban szereplő információk értesítés nélkül változhatnak.

© 2011 Dell Inc. Minden jog fenntartva.

A Dell™, a DELL logo és az Inspiron™ a Dell Inc. védjegye; a Windows® a Microsoft Corporation védjegye vagy bejegyzett védjegye az Amerikai Egyesült Államokban és/vagy más országokban.

Engedélyezett modell: W05C | Típus: W05C001

Számítógépmmodell: Inspiron One 2330

Informácie v tomto dokumente sa môžu zmeniť bez oznámenia.

© 2011 Dell Inc. Všetky práva vyhradené.

Dell™, logo DELL a Inspiron™ sú obchodné známky spoločnosti Dell Inc. Windows® je buď obchodná známka alebo registrovaná obchodná známka spoločnosti Microsoft Corporation v USA a/alebo iných krajinách.

Regulačný model: W05C | Typ: W05C001

Model počítača: Inspiron One 2330

More Information

- To learn about the features and advanced options available on your computer, click **Start**→ **All Programs**→ **Dell Help Documentation** or go to support.dell.com/manuals.
- To contact Dell for sales, technical support, or customer service issues, go to dell.com/ContactDell. Customers in the United States can call 800-WWW-DELL (800-999-3355).

Další informace

- Chcete-li se dozvědět informace o dalších funkcích a pokročilých možnostech svého počítače, klepněte na tlačítko **Start**→ **Všechny programy**→ **Dell Help Documentation** nebo přejděte na web support.dell.com/manuals.
- Chcete-li kontaktovat společnost Dell s dotazem týkajícím se prodeje, technické podpory nebo zákaznických služeb, přejděte na web dell.com/ContactDell. Zákazníci v USA mohou volat na telefonní číslo 800 999 3355 (800 WWW DELL).

Περισσότερες πληροφορίες

- Για να μάθετε περισσότερα σχετικά με τις επιλογές και τα χαρακτηριστικά που διαθέτει ο υπολογιστής σας, κάντε κλικ στο **Start** (**Έναρξη**)→ **All Programs** (**Όλα τα προγράμματα**)→ **Dell Help Documentation** (**Τεκμηρίωση βοήθειας της Dell**) ή μεταβείτε στη διεύθυνση support.dell.com/manuals.
- Για να επικοινωνήσετε με την Dell σχετικά με θέματα πωλήσεων, τεχνικής υποστήριξης ή εξυπηρέτησης πελατών, μεταβείτε στη διεύθυνση dell.com/ContactDell. Οι πελάτες στις Η.Π.Α. μπορούν να καλέσουν τον αριθμό 800-WWW-DELL (800-999-3355).

További információ

- A számítógépén elérhető funkciókért és haladó beállításokért kattintson a **Start**→ **All Programs** (**Minden program**)→ **Dell Help Documentation** (**Dell súgó dokumentáció**) lehetőségre, vagy tekintse meg a support.dell.com/manuals oldalt.
- Kapcsolatfelvétel a Dell vállalattal kereskedelmi, műszaki támogatási vagy ügyfélszolgálati ügyben: dell.com/ContactDell. Az Amerikai Egyesült Államokban lévő ügyfelek telefonálhatnak is a 800-WWW-DELL (800-999-3355) számra.

Dalšie informácie

- Ak sa chcete dozvedieť o funkciách a pokročilých možnostiach dostupných vo vašom počítači, kliknite na tlačidlo **Start**→ **Všetky programy**→ **Dell Help Documentation** alebo navštívte webovú lokalitu support.dell.com/manuals.
- Ak chcete kontaktovať oddelenie predaja, technickej podpory alebo služieb zákazníkom spoločnosti Dell, navštívte webovú lokalitu dell.com/ContactDell. Zákazníci v USA môžu volat na číslo 800 999 3355 (800 WWW DELL).

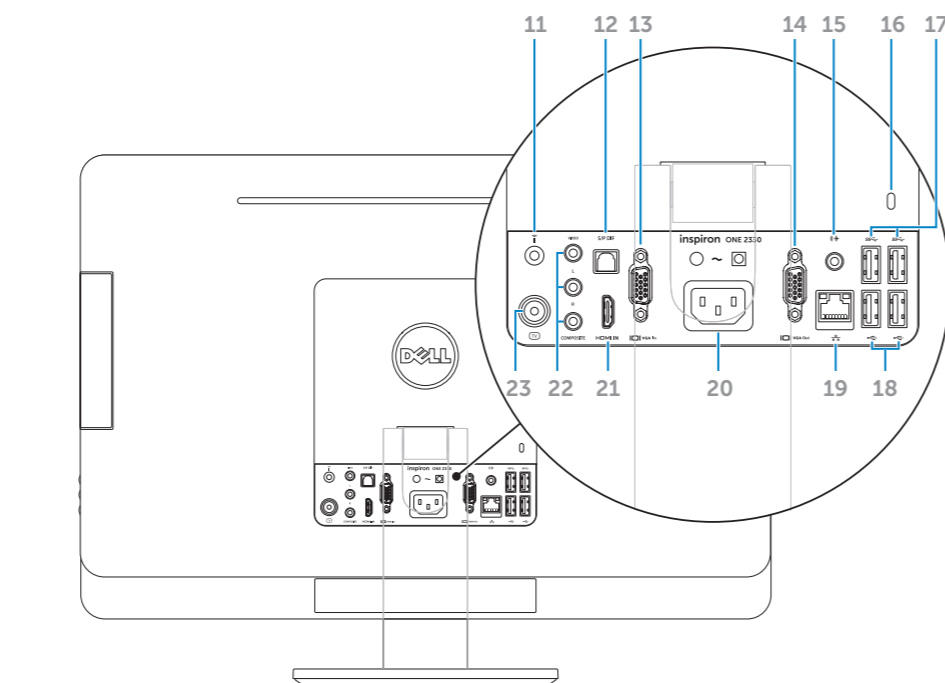
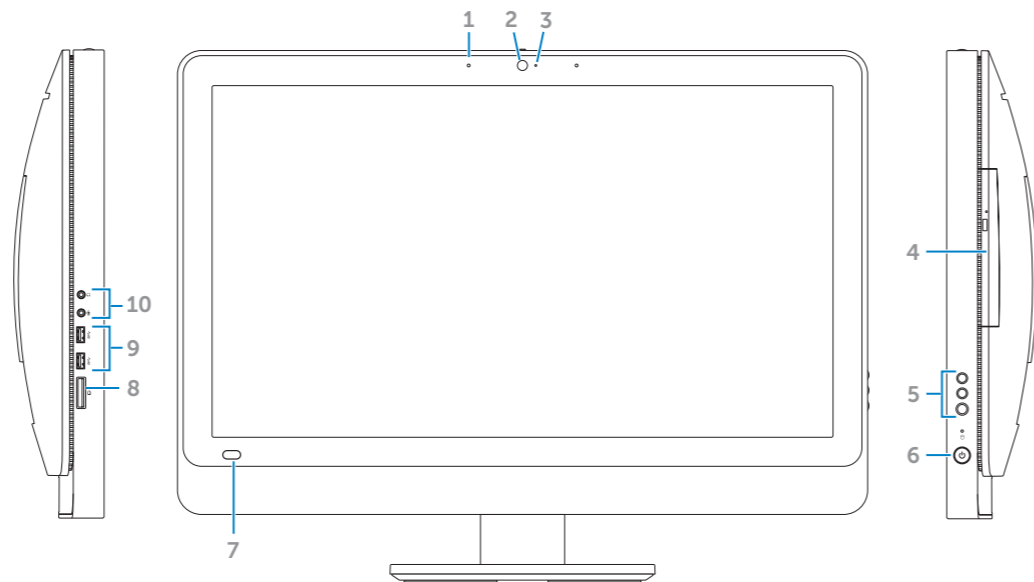


Printed in China.

2012 - 01

Computer Features

Funkce počítače | Χαρακτηριστικά υπολογιστή | A számítógép jellemzői | Funkcie počítača



- | | | |
|--|------------------------------|-----------------------------|
| 1. Microphones (2) | 10. Audio ports (2) | 19. Network port |
| 2. Camera | 11. Infrared port (optional) | 20. Power port |
| 3. Camera-status light | 12. S/P DIF port | 21. HDMI-in port (optional) |
| 4. Optical drive | 13. VGA-in port (optional) | 22. Composite ports (3) |
| 5. Volume/Display-settings buttons (3) | 14. VGA-out port | 23. TV-in port (optional) |
| 6. Power button | 15. Audio-out port | |
| 7. Infrared-receiver lens | 16. Security-cable slot | |
| 8. 8-in-1 media-card reader | 17. USB 3.0 ports (2) | |
| 9. USB 3.0 ports (2) | 18. USB 2.0 ports (2) | |

- | | | |
|---|-----------------------------------|-----------------------------------|
| 1. Mikrofony (2) | 9. Porty USB 3.0 (2) | 18. Porty USB 2.0 (2) |
| 2. Kamera | 10. Zvukové porty (2) | 19. Síťový port |
| 3. Kontrolka stavu kamery | 11. Infračervený port (voliteľný) | 20. Napájecí port |
| 4. Disková jednotka | 12. Port S/P DIF | 21. Vstupní port HDMI (volitelný) |
| 5. Tlačítka nastavení hlasitosti/displeje (3) | 13. Vstupní port VGA (volitelný) | 22. Kompozitní porty (3) |
| 6. Tlačítko napájení | 14. Výstupní port VGA | 23. Vstupní port TV (volitelný) |
| 7. Čočka infračerveného přijímače | 15. Výstupní zvukový port | |
| 8. Čtečka paměťových karet 8 v 1 | 16. Slot pro bezpečnostní kabel | |
| | 17. Porty USB 3.0 (2) | |

- | | | |
|---|------------------------------------|-------------------------------------|
| 1. Μικρόφωνα (2) | 9. Θύρες USB 3.0 (2) | 18. Θύρες USB 2.0 (2) |
| 2. Κάμερα | 10. Θύρες ήχου (2) | 19. Θύρα δικτύου |
| 3. Λυχνία κατάστασης κάμερας | 11. Θύρα υπερέθρων (προαιρετικό) | 20. Θύρα τροφοδοσίας |
| 4. Μονάδα οπτικού δίσκου | 12. Θύρα S/P DIF | 21. Θύρα εισόδου HDMI (προαιρετικό) |
| 5. Κουμπιά ρύθμισης έντασης ήχου/οθόνης (3) | 13. Θύρα εισόδου VGA (προαιρετικό) | 22. Θύρες στοιχείων (3) |
| 6. Κουμπί λειτουργίας | 14. Θύρα εξόδου VGA | 23. Θύρα εισόδου TV (προαιρετικό) |
| 7. Φακός δέκτη υπερέθρων | 15. Θύρα εξόδου ήχου | |
| 8. Συσκευή ανάγνωσης καρτών 8 σε 1 | 16. Υποδοχή καλωδίου ασφαλείας | |
| | 17. Θύρες USB 3.0 (2) | |

- | | | |
|--|--|---|
| 1. Mikrofonok (2 db) | 10. Audiosatlakozók (2 db) | 19. Hálózati csatlakozó |
| 2. Kamera | 11. Infravörös port (opcionális) | 20. Tápcsatlakozó |
| 3. A kamera állapotjelzője | 12. S/P DIF port | 21. HDMI-bemeneti csatlakozó (opcionális) |
| 4. Optikai meghajtó | 13. VGA-bemeneti csatlakozó (opcionális) | 22. Kompozit csatlakozók (3 db) |
| 5. Hangerő/Kijelzőbeállítások gombjai (3 db) | 14. VGA-kimeneti csatlakozó | 23. TV-bemeneti csatlakozó (opcionális) |
| 6. Tápfeszültség gomb | 15. Audiokimeneti csatlakozó | |
| 7. Infravörös vevőlcence | 16. Biztonsági kábel nyílása | |
| 8. 8 az 1-ben kártyaalvasó nyílása | 17. USB 3.0 portok (2 db) | |
| 9. USB 3.0 portok (2 db) | 18. USB 2.0 portok (2 db) | |

- | | | |
|--|-----------------------------------|-----------------------------------|
| 1. Mikrofóny (2) | 9. Porty USB 3.0 (2) | 18. Porty USB 2.0 (2) |
| 2. Kamera | 10. Zvukové porty (2) | 19. Sietový port |
| 3. Kontrolka stavu kamery | 11. Infračervený port (voliteľný) | 20. Port napájania |
| 4. Disková jednotka | 12. Port S/P DIF | 21. Vstupný port HDMI (voliteľný) |
| 5. Tlačidlá nastavenia hlasitosti/displeja (3) | 13. Vstupný port VGA (voliteľný) | 22. Kompozitné porty (3) |
| 6. Tlačidlo napájania | 14. Výstupný port VGA | 23. Vstupný port TV (voliteľný) |
| 7. Šošovka infračerveného prijímača | 15. Výstupný zvukový port | |
| 8. Čítačka pamäťových kariet 8 v 1 | 16. Zásuvka bezpečnostného kábla | |
| | 17. Porty USB 3.0 (2) | |

inspiron ONE 2330

Quick Start Guide

Stručná referenční příručka | Οδηγός γρήγορης εκκίνησης

Gyors üzembe helyezési útmutató | Příručka so stručným návodom

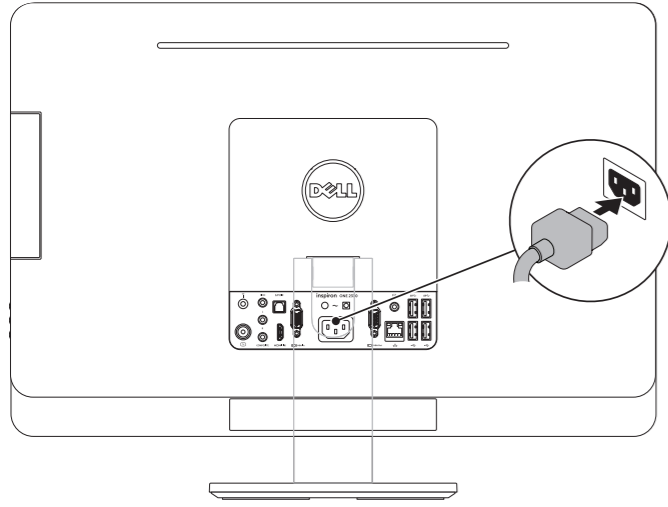


Quick Start

Začínáme | Γρήγορη εκκίνηση | Gyors üzembe helyezés | Začínáme

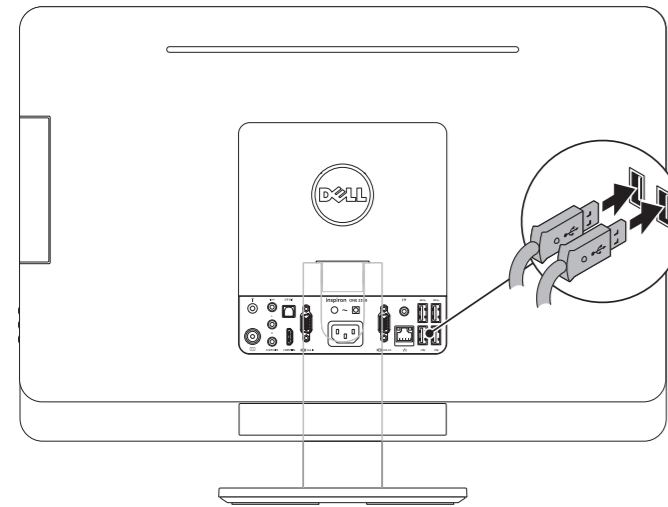
1 Connect the power cable

Připojte napájecí kabel | Συνδέστε το καλώδιο ρεύματος
Csatlakoztassa a tápkábelt. | Pripojte napájecí kábel



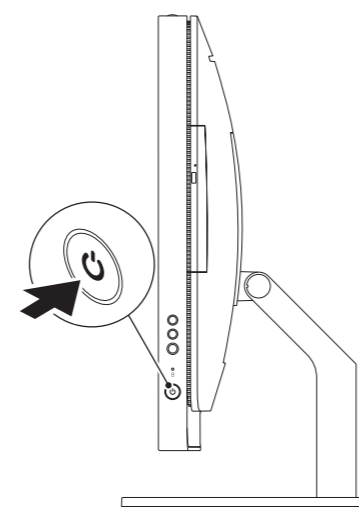
2 Connect the keyboard and mouse

Připojte klávesnici a myš | Συνδέστε το πληκτρολόγιο και το ποντίκι
Csatlakoztassa a billentyűzetet és az egeret. | Pripojte klávesnicu a myš



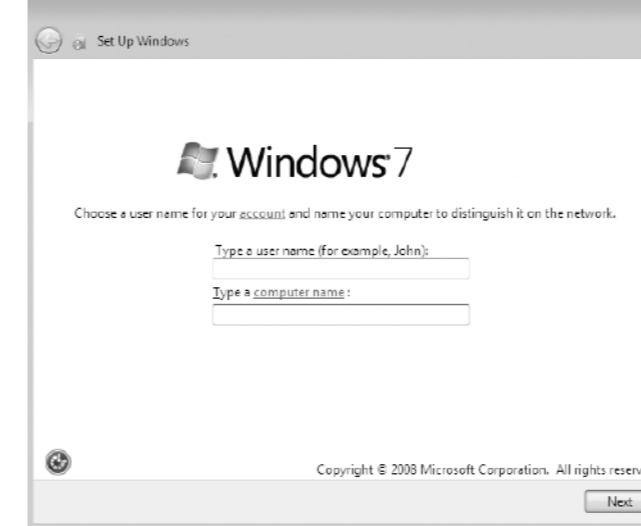
3 Press the power button

Stiskněte tlačítko napájení | Πατήστε το κουμπί λειτουργίας
Nyomja meg a bekapcsológombot. | Stlačte tlačidlo napájania



4 Complete Windows setup

Dokončete nastavení systému Windows | Ολοκληρώστε την εγκατάσταση των Windows
Fejezze be a Windows telepítését. | Dokončite nastavenie systému Windows



Record your Windows password here

NOTE: Do not use the @ symbol in your password

Zde si poznamenejte heslo do systému Windows

POZNÁMKA: V hesle nepoužívejte symbol @.

Καταγράψτε τον κωδικό πρόσβασης Windows εδώ

ΣΗΜΕΙΩΣΗ: Μη χρησιμοποιείτε το σύμβολο @ στον κωδικό πρόσβασης

Jegyezze fel Windows-jelszavát ide

MEGJEGYZÉS: Ne használja a @ jelet a jelszóban.

Sem si poznačte heslo systému Windows

POZNÁMKA: V hesle nepoužívejte symbol @.

Before You Contact Support

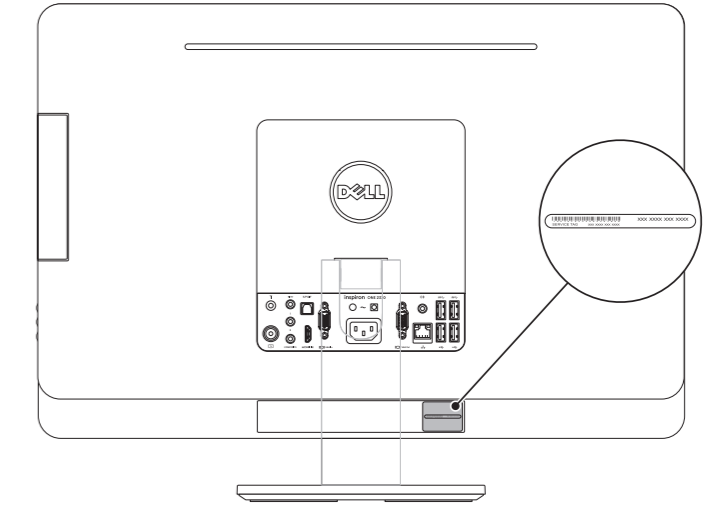
Než kontaktujete podporu | Πρωτού επικοινωνήσετε με το τμήμα υποστήριξης

Ügyfélszolgálattal való kapcsolatfelvétel előtti teendők | Skôr, než sa obrátite na oddelenie podpory

Locate your Service Tag

Vyhledejte servisní štítek | Εντοπίστε την ετικέτα εξυπηρέτησης

Keresse meg a szervizcímét | Vyhľadajte servisný štítok



Record your Service Tag here

Zde si poznamenejte údaje ze servisního štítku | Καταγράψτε την ετικέτα εξυπηρέτησης εδώ

Jegyezze fel a szervizcímét ide | Sem si poznačte údaje na servisnom štítku